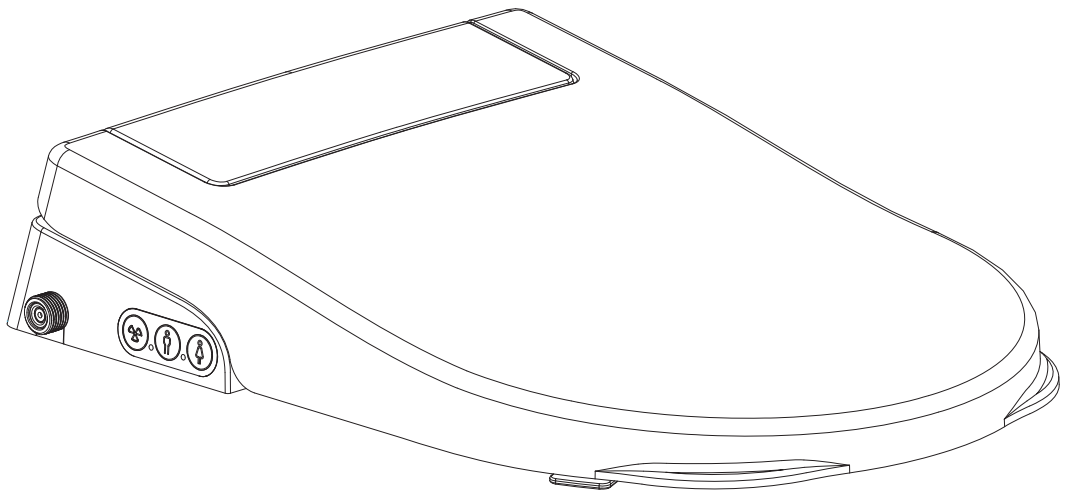


CleanYou - PO20



BEDIENUNGS- & MONTAGEANLEITUNG

Erläuterung der Symbole



Bezieht sich auf potenziell gefährliche Situationen, die zu schweren Verletzungen oder zum Tod führen können.



Bezieht sich auf potenziell gefährliche Situationen, die zu Verletzungen oder Sachschäden führen können.



Bezieht sich auf verbotene Tätigkeiten



MUST BE ABIDED

Bezieht sich auf die Einhaltung der Regeln



HAFTUNGSBEDINGUNGEN

Der Lieferant haftet nicht für Schäden aus der Nichtbeachtung der folgenden Bestimmungen:

1. Dieses Produkt ist ein elektrisches Gerät, das mit einem Erdungssystem verbunden werden muss.
2. Körperlich beeinträchtigte Menschen oder Menschen ohne notwendige Kenntnisse (oder Kinder) sollten dieses Gerät nicht ohne eine Aufsichtsperson verwenden.
3. Dieses Produkt ist ein elektrisches Gerät, bitte achten Sie auf eine vorschriftsmäßige Installation.

Bitte sorgen Sie stets für eine gute Belüftung Ihres Badezimmers.

1. Stecken Sie den Netzstecker nicht mit nassen Händen ein oder aus.
Andernfalls besteht die Gefahr eines elektrischen Schlages.

2. Das Netzkabel und den Stecker nicht beschädigen.
Andernfalls besteht die Gefahr von Stromschlag, Kurzschluss und Feuer.



3. Verwenden Sie keine lose Steckdose.
Andernfalls besteht die Gefahr eines elektrischen Schlages und eines Brandes.



4. Der Stromanschluss muss den Vorschriften entsprechen.
Andernfalls besteht die Gefahr der Beschädigung des Produkts sowie eines Brandes.

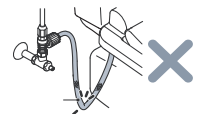
5. Zerlegen Sie das Produkt nicht ohne über die nötigen Fachkenntnisse zu verfügen.
Andernfalls besteht die Gefahr eines elektrischen Schlages oder Brandes.

6. Achten Sie darauf dass kein Wasser, kein Reinigungsmittel oder Urin auf das Produkt und den Netzstecker spritzen. Andernfalls besteht die Gefahr eines Stromschlags.

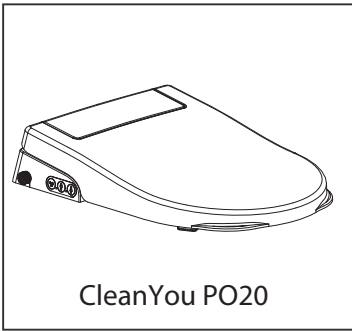


7. Verbauen Sie Anschlüsse entsprechend ihrer richtungsgebundenen Anforderungen.
Andernfalls kann dies zu Produktschäden führen.

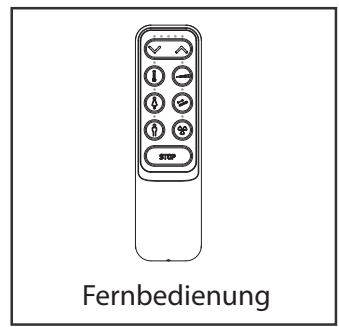
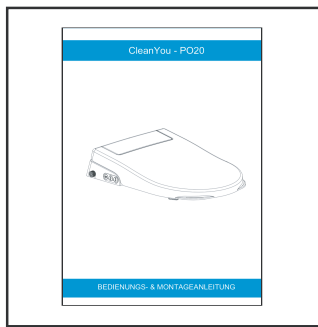
8. Den Einlassschlauch nicht verbiegen, verformen oder quetschen.
Andernfalls besteht die Gefahr eines Wasserlecks.



Diese Markierung auf dem Produkt oder ihrer Beschreibung zeigt an, dass es nach Ende der Lebensdauer nicht zusammen mit normalem Hausmüll entsorgt werden darf. Um Umweltverschmutzung und Gesundheitsschädigungen durch unkontrollierte Müllbeseitigung vorzubeugen, trennen Sie dieses Gerät bitte von anderem Müll und recyceln sie es, um die umweltverträgliche Wiederverwendung der Materialien zu fördern.



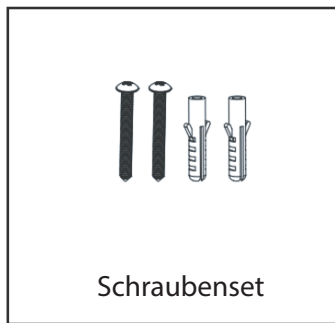
CleanYou PO20



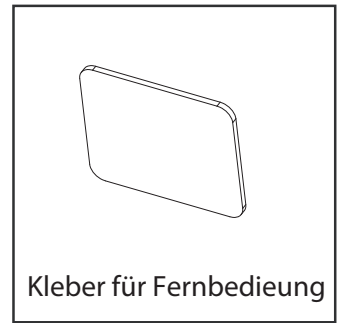
Fernbedienung



Halter Fernbedienung



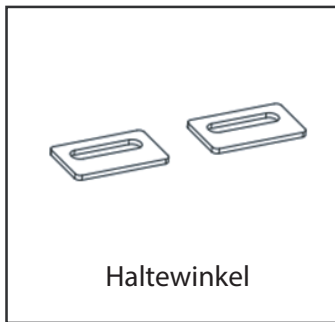
Schraubenset



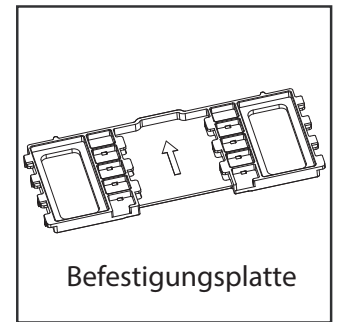
Kleber für Fernbedienung



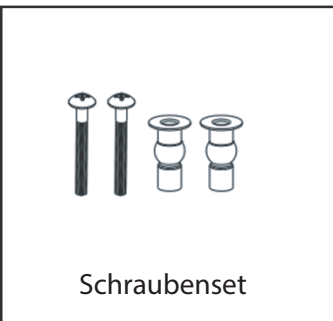
Abdeckung für Fb Halter



Haltewinkel



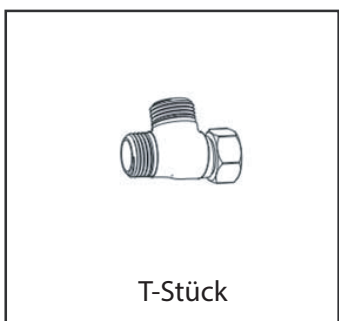
Befestigungsplatte



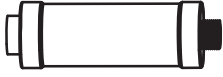
Schraubenset



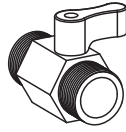
Anschlussschlauch



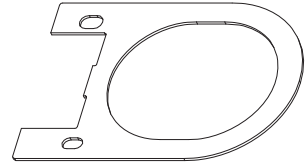
T-Stück



Filter



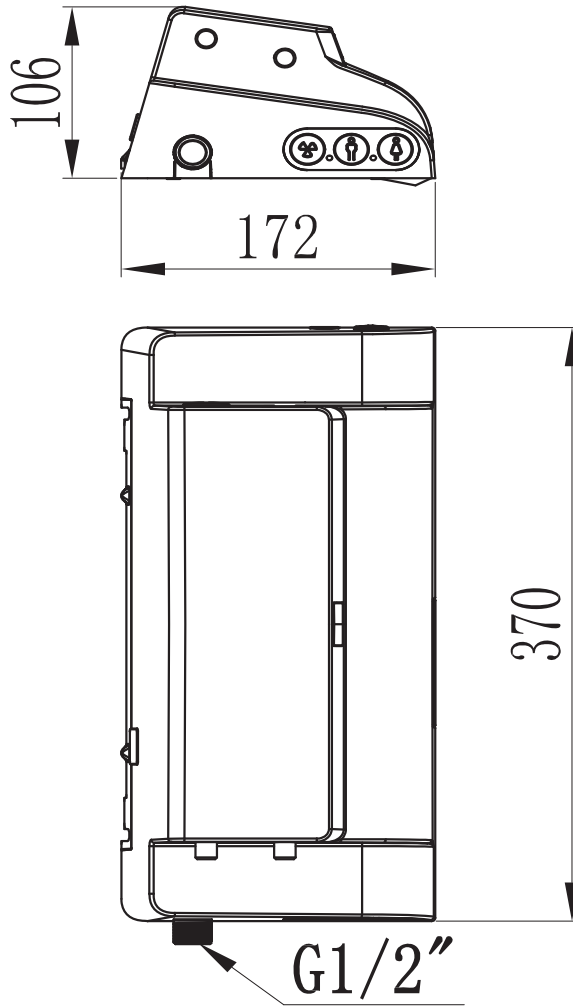
Absperrventil

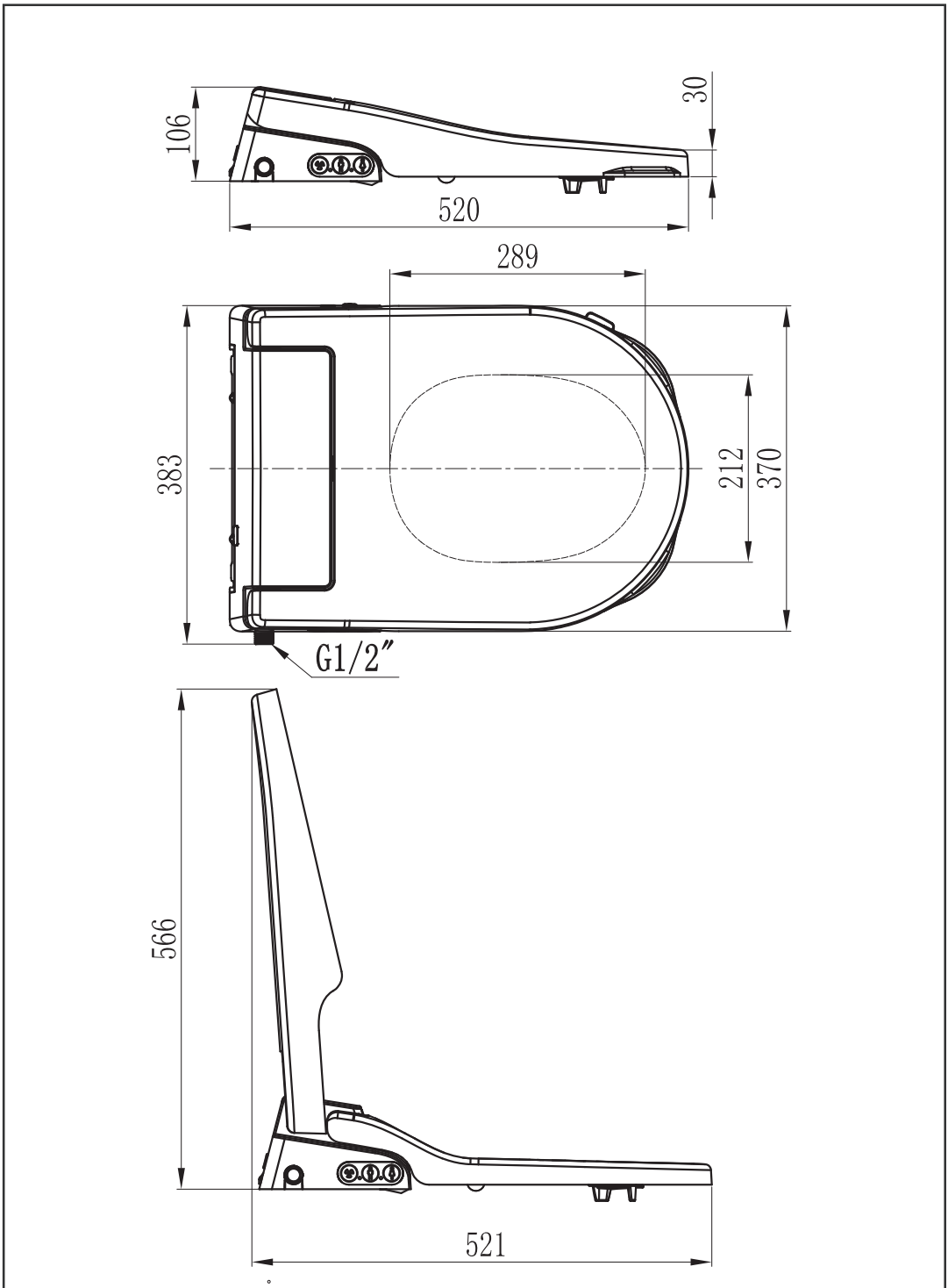


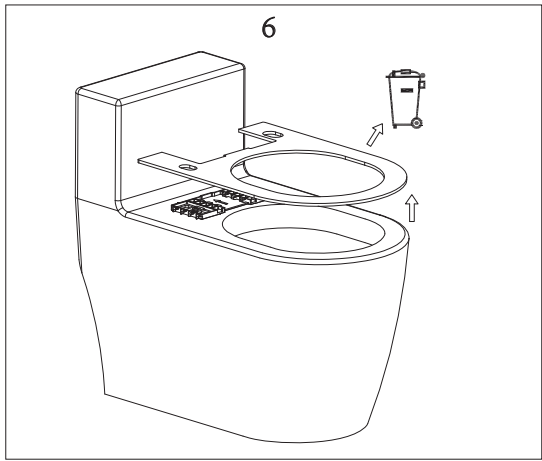
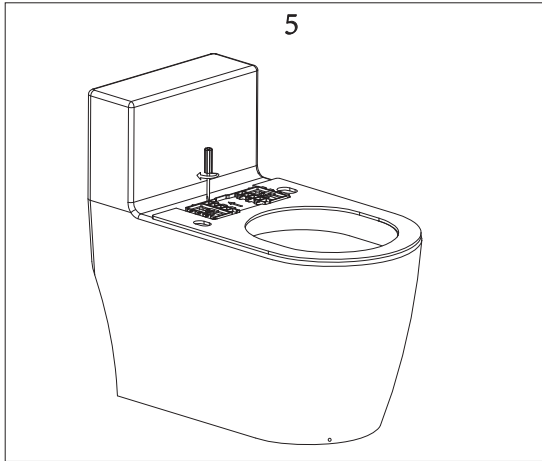
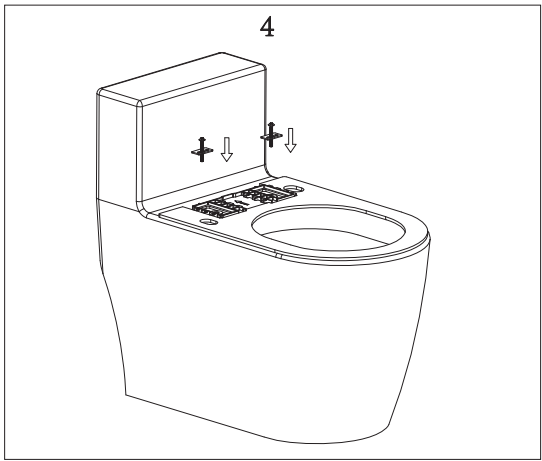
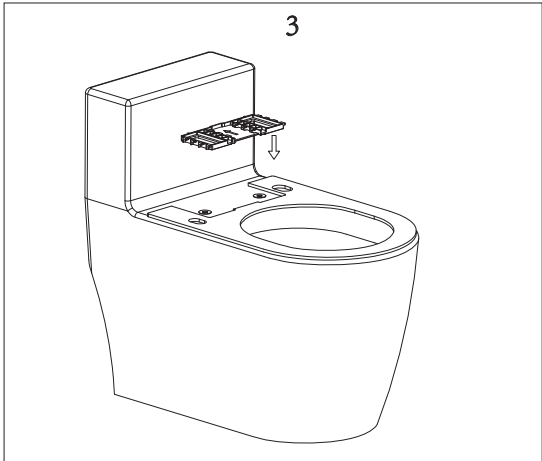
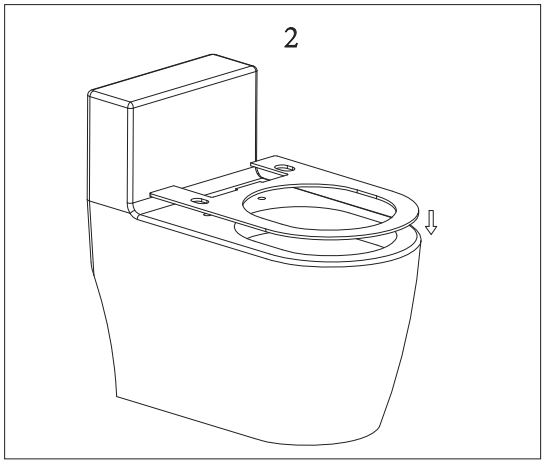
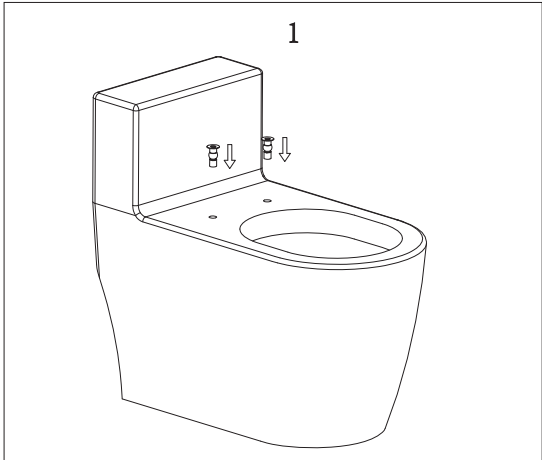
Schablone

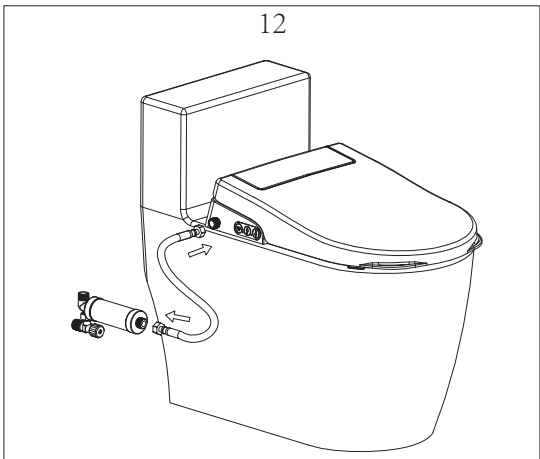
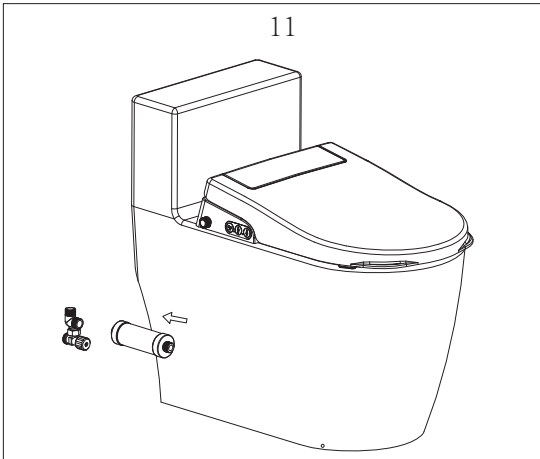
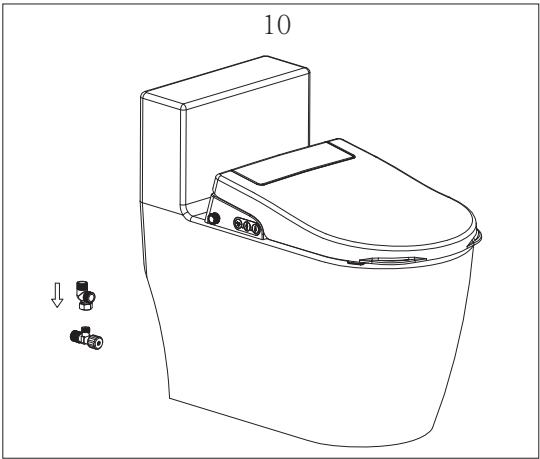
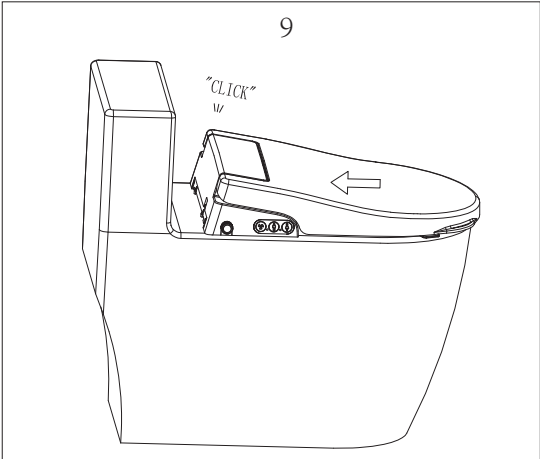
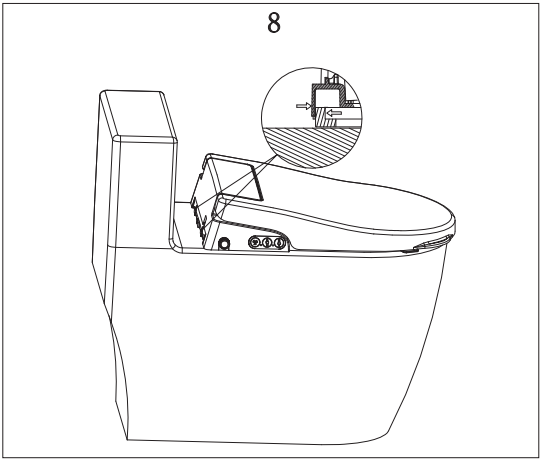
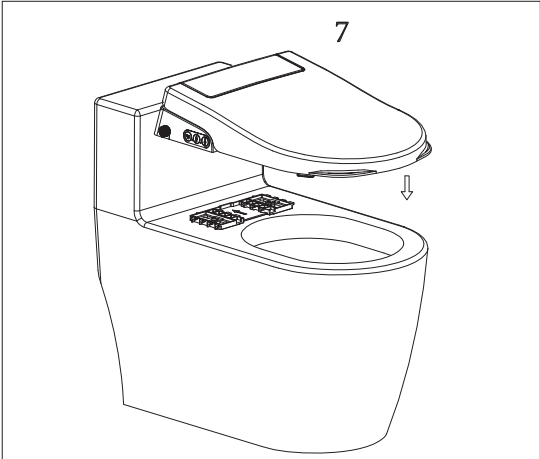
TECHNISCHE SPEZIFIKATIONEN

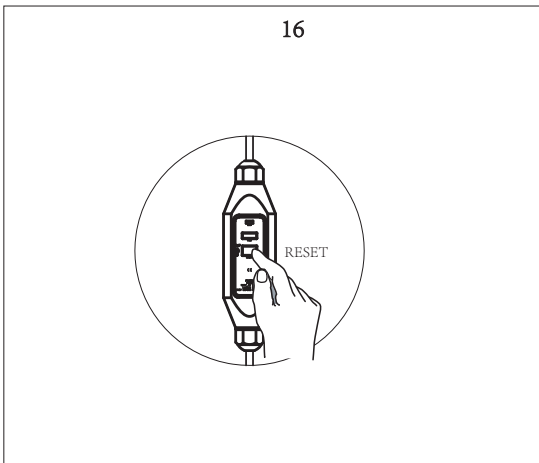
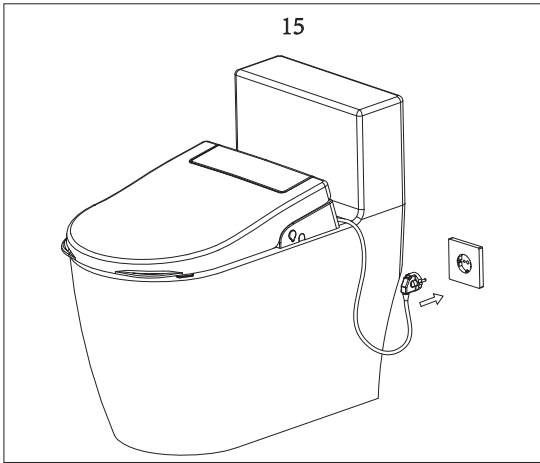
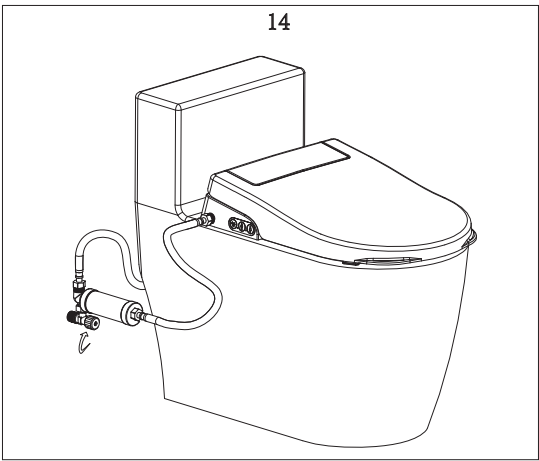
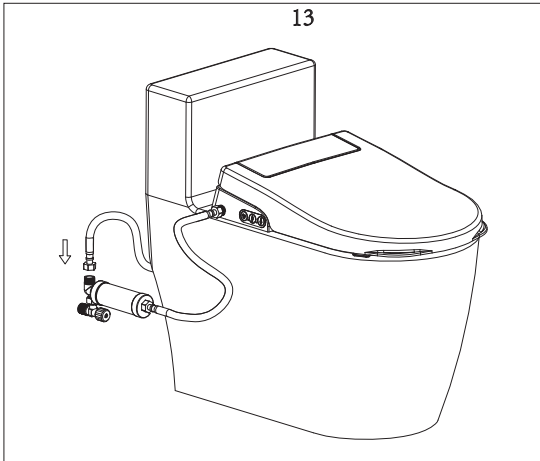
| | | |
|----------------------------------|---|--|
| Dusche | Gesäßdusche | |
| | Ladydusche | |
| | Oszillierender Duschstrahl | |
| | Pulsierender Duschstrahl | |
| | Oszillierender und pulsierender Duschstrahl | |
| | Einstellbare Wassertemperatur | 6 Stufen (Standard 4) |
| | Einstellbare Duschstrahlstärke | 5 Stufen (Standard 3) |
| Einstellbare Duschstrahlposition | 5 Stufen (Standard 5) | |
| Warmluft | Luft trocknen | |
| | Einstellbare Trockentemperatur | 5 Stufen (Standard 4) |
| Hygiene | Düse selbstreinigend | |
| | Düse manuell reinigen | |
| Allgemein | Nachtlicht | |
| | Intelligente Energieeinsparung | |
| | Soft-Close-Sitz | |
| | Fernbedienung | |
| | Wasseranschluss | G 1/2" |
| | Nennspannung | 240 V, 50/60 Hz |
| | Leistung | 1800 W |
| | Länge des Netzkabels | 1,50 m |
| | Wasserversorgungsdruck | 0,07 - 0,75 MPa (0,7-7,5 bar) |
| | Wasserversorgungstemperatur | 4°C - 35°C |
| | Betriebstemperaturbereich | 4°C - 40°C |
| Schutzklasse | IPX4 | |
| Durchflussmenge | 600 ~ 1000 Milliliter pro Minute | |
| Duscheinstellungen | Wassertemperatur | 31°C - 39°C |
| | Waschzyklus konstant | 3 Minuten, bei gleichbleibender Temperatur |
| | Waschzyklus abkühlend | 1 Minuten, bei abkühlender Temperatur |
| | Heizungsmodell | Warmwasserspeicher |
| | Maximale Heizleistung | 1200 W |
| | Schutzeinrichtungen | Thermo-Cutoff-Sicherungen, Füllstandsschalter, Thermostat |
| | Rückflussverhinderer | Freier Überlauf (EN1717) |
| Trockengerät | Maximale Luftgeschwindigkeit | 5 m/s |
| | Maximale Trocknerleistung | 380 W |
| | Trockenzyklus | 3 Minuten |
| | Warmluft Temperaturbereich | niedrig (ca. 35°C) - hoch (ca. 50°C) |
| | Schutzeinrichtungen | Thermo-Cutoff-Sicherungen, Thermostat |
| | Sicherungseinrichtung | Erdungsschutz |
| | Nettogewicht | 5,2 kg |
| Abmessungen | B 370 x T 520 x H 106 mm | |

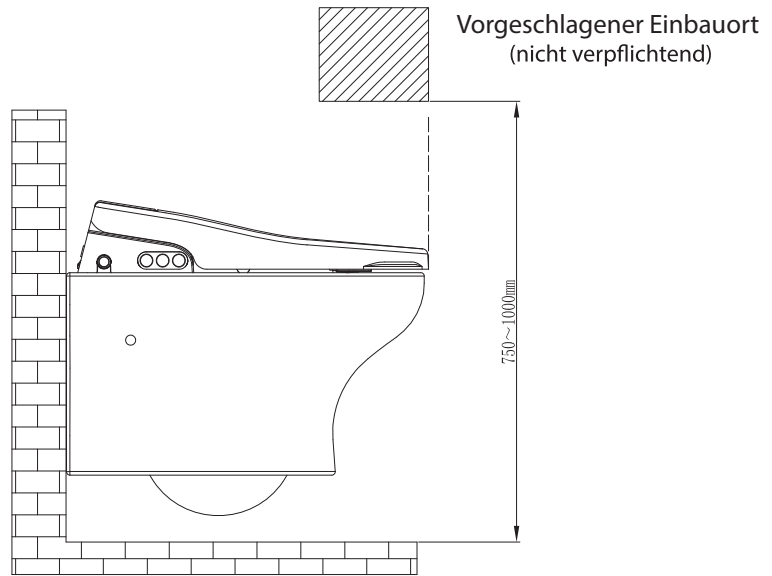




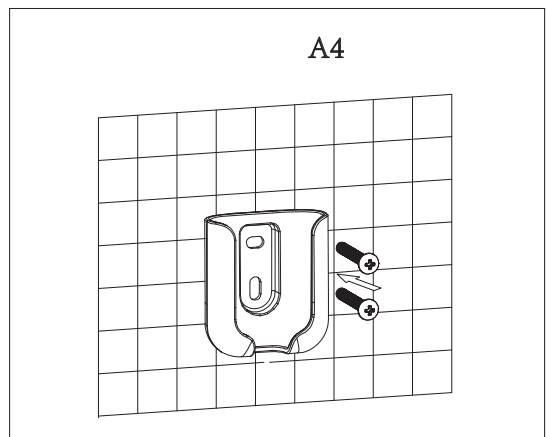
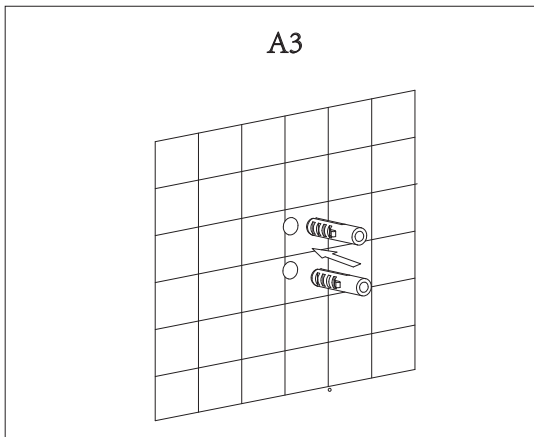
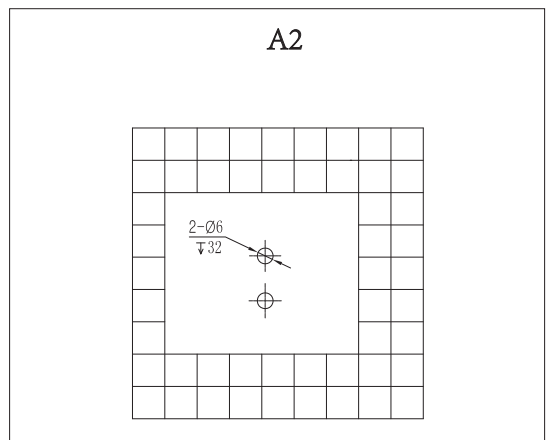
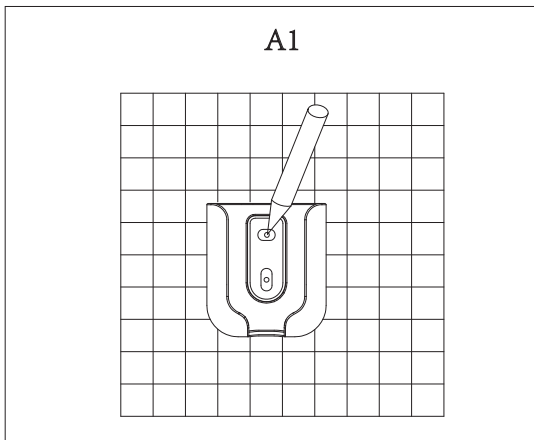




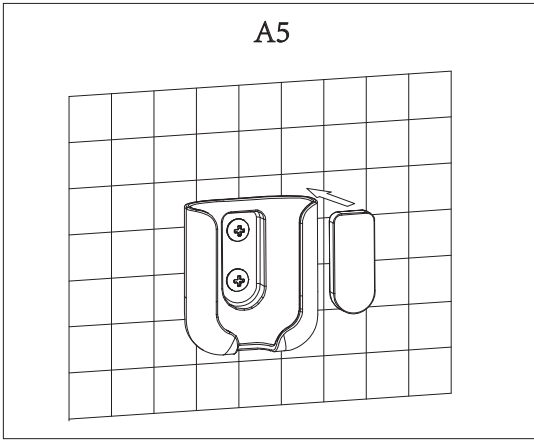




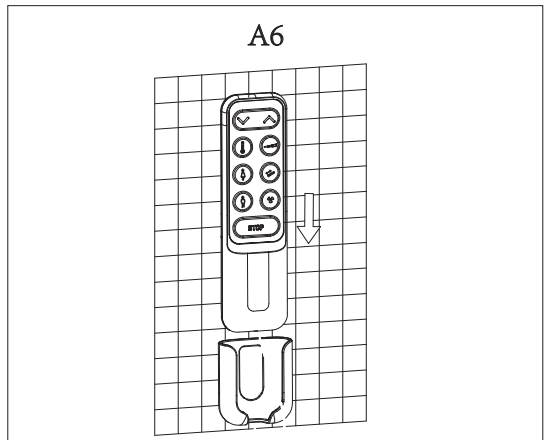
Variante 1



A5

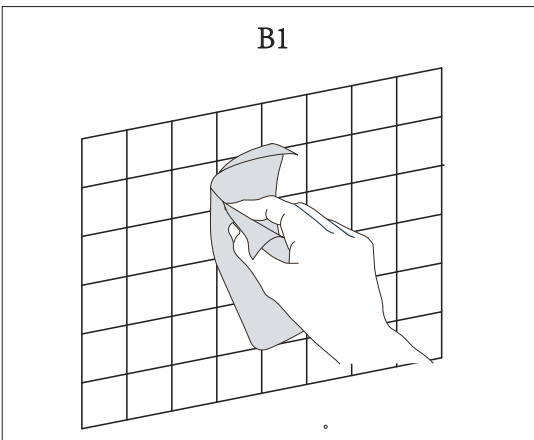


A6

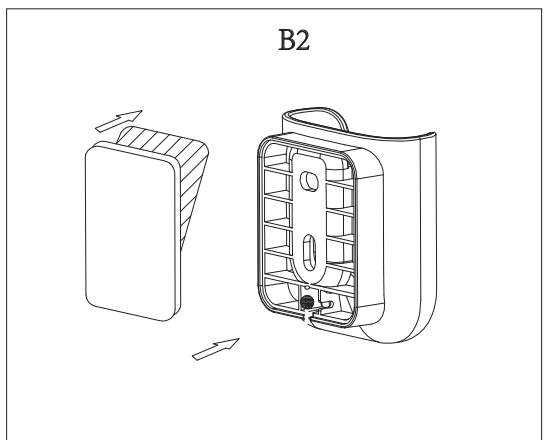


Variante 2

B1



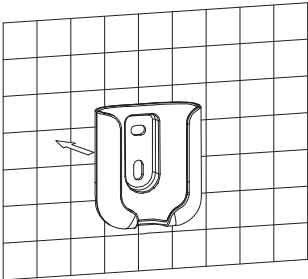
B2



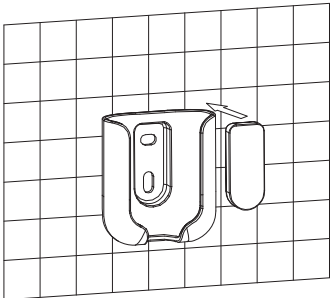
B3



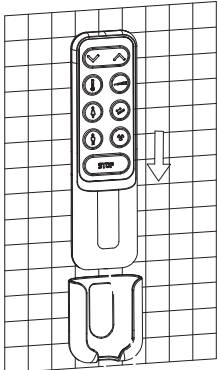
B4

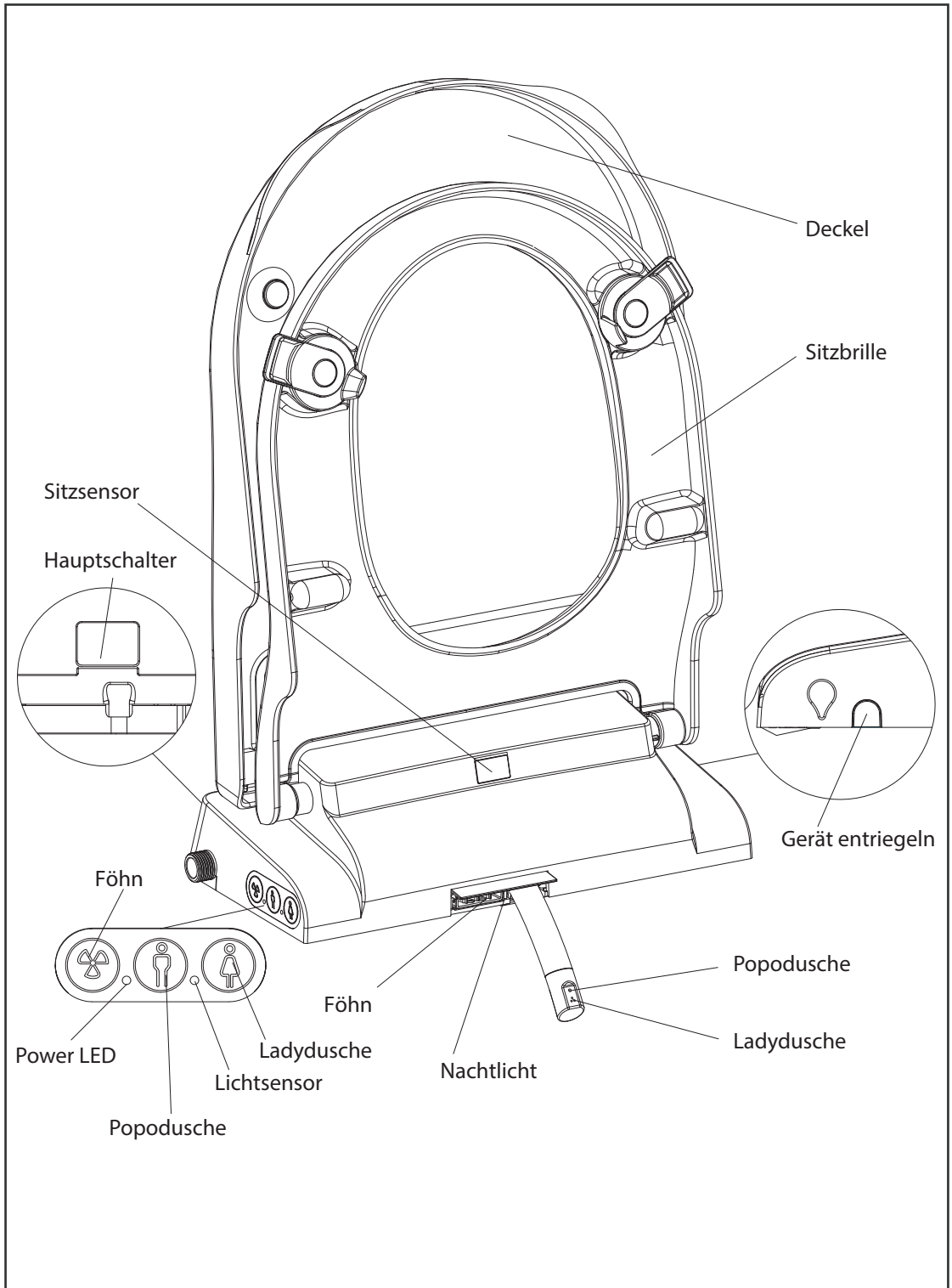


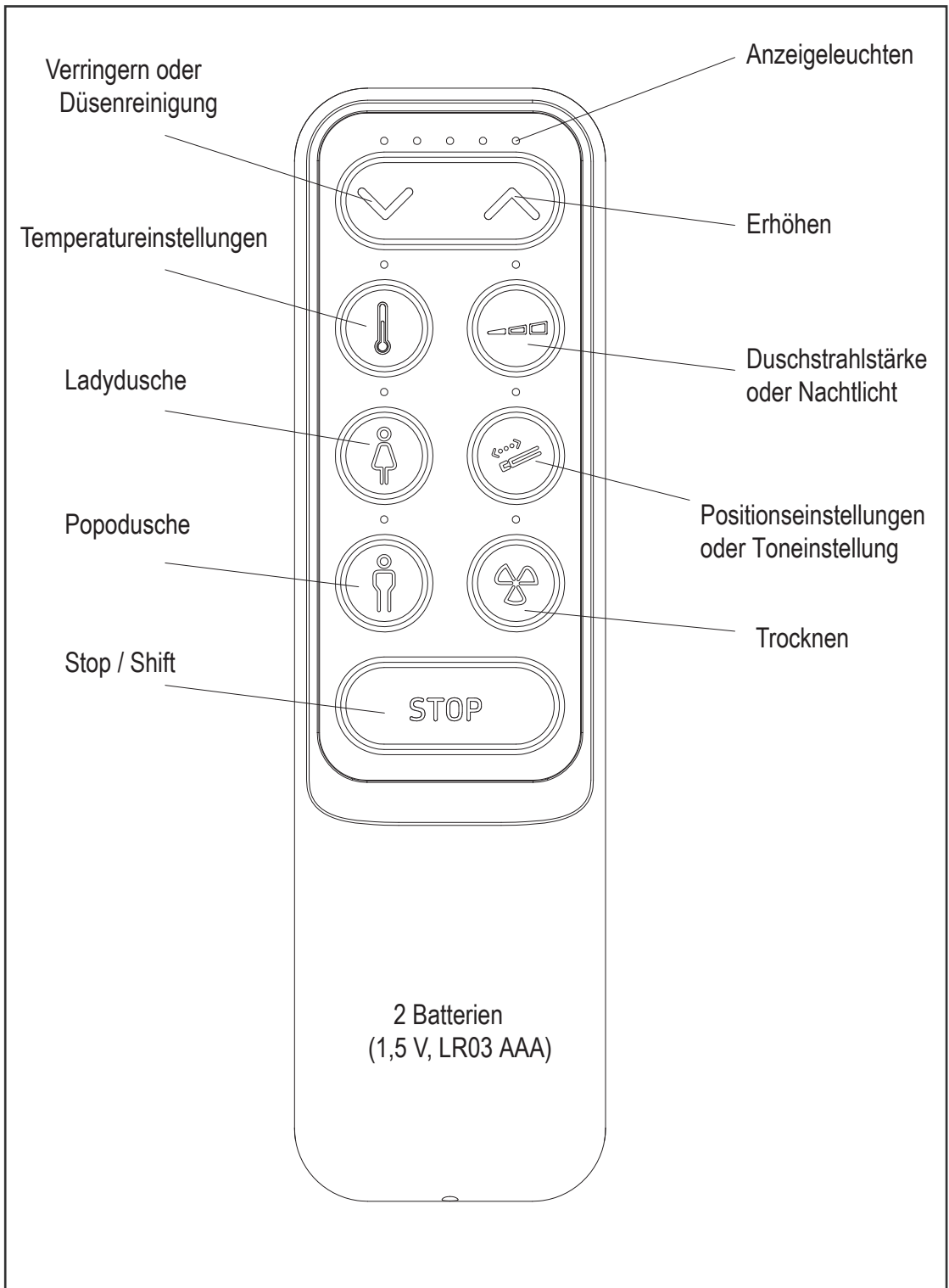
B5



B6







Popodusche / Ladydusche

- Setzen Sie sich

Drücken Sie die Taste "Popodusche" oder "Ladydusche", dann beginnt der Duschvorgang. Er wird nach 3 Minuten automatisch beendet.

Sie können den Waschvorgang jederzeit unterbrechen, indem Sie die Taste "STOP" drücken.



Während der Popo- oder Ladydusche, sprüht das Wasser etwa 10 Sekunden lang an eine Position, danach läuft die Movefunktion für etwa 20 Sekunden. Dann bleibt die feste Position bis zum Ende.

Massagefunktion

- Einstellbar während die Popo- oder Ladydusche läuft

Drücken Sie die Taste „POPO“ oder „LADY“ erneut, während die Funktion läuft.

Dann startet die oszillierende Reinigung (Vor- und Zurückbewegung der Düse)

Drücken Sie die Taste erneut, startet die pulsierende Reinigung (Strahlstärke abwechselnd hoch, niedrig) Drücken Sie die Taste erneut und beide Funktionen laufen.

Warmluftföhn

- Setzen Sie sich

Drücken Sie die "Föhn" Taste, dann beginnt die Warmlufttrocknung. Die Trocknung wird nach 3 Minuten automatisch beendet.



Sie können den Trocknungsvorgang jederzeit unterbrechen, indem Sie die Taste „STOP“ drücken.

STOP

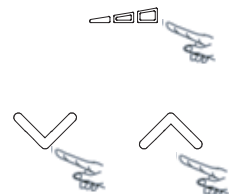
- Die "STOP" Taste beendet alle laufenden Funktionen.



Wasserstrahlstärke einstellen

- Einstellbar während die Popo- oder Ladydusche läuft

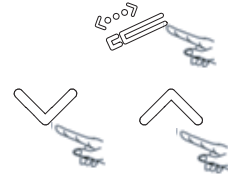
Drücken Sie die Taste „Duschstrahlstärke“, danach können Sie mit den Pfeiltasten den Wasserdruck stärker oder schwächer einstellen. Die Anzeigeleuchten zeigen die aktuelle Stufe an.



Einstellen der Düsenposition

- Einstellbar während die Popo- oder Ladydusche läuft

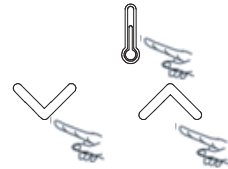
Drücken Sie die Taste „Positionseinstellung“, dann können Sie mit den Pfeiltasten die Düsenposition einstellen. Die Anzeigeleuchten zeigen die aktuelle Position an.



Einstellen der Wassertemperatur

- Einstellbar während die Popo- oder Ladydusche läuft

Drücken Sie die Taste „Temperatureinstellung“, dann können Sie mit den Pfeiltasten die Düsenposition einstellen. Die Anzeigeleuchten zeigen die aktuelle Position an.



Einstellen der Nachtlichtfunktion

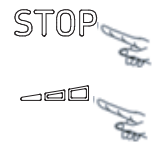
- Standardmäßig ist das Nachtlicht eingeschaltet

Halten Sie die Taste „STOP/Shift“ gedrückt und drücken Sie dann die Taste „Duschstrahlstärke“. Drücken Sie die Taste erneut um zwischen den einzelnen Funktionen zu wechseln.

AUS: wenn ein Anzeigelicht leuchtet

AN: wenn zwei Anzeigelichter leuchten

AUTO: wenn drei Anzeigelichter leuchten

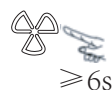


Bei „AUTO“ schaltet sich das Nachtlicht bei Dunkelheit automatisch an und bei Helligkeit aus

Gerät ein-/ausschalten (Standby)

- Schließen Sie den Deckel

Halten Sie die „FÖHN“ Taste am Gerät länger als 6 Sekunden gedrückt, dann schaltet das Gerät in den Standby-Modus. Drücken Sie die Taste erneut für mehr als 6 Sekunden um das Gerät neu zu starten.



Feedbackton ein-/ausschalten

- Der Ton ist standardmäßig eingeschaltet.

Es ertönt ein Piepton wenn das Gerät einen Befehl oder ein Signal erhalten hat.

Halten Sie die Taste „STOP/Shift“ gedrückt und drücken Sie dann die Taste „Positionseinstellung“, Drücken Sie die Taste erneut um zwischen AN und AUS zu wechseln.

AUS: wenn ein Anzeigelicht leuchtet

AN: wenn zwei Anzeigelichter leuchten



Temperatur beim Waschzyklus einstellen

- Standardmäßig ist die konstante Temperatur eingestellt.

Drücken und halten Sie die „STOP/Shift“ Taste gedrückt, dann drücken Sie die Taste „Temperatureinstellung“.

Durch erneutes drücken wechseln Sie zwischen den Funktionen.

Konstante Temperatur: wenn ein Anzeigelicht leuchtet

Abkühlende Temperatur: wenn zwei Anzeigelichter leuchten

Bei Einstellung „konstante Temperatur“ bleibt die Wassertemperatur konstant gleich, bis der Waschvorgang beendet ist.

Bei „abkühlender Temperatur“ sinkt die Temperatur des Wasser innerhalb von 1 Minute von der eingestellten Temperatur bis auf Raumtemperatur ab und bleibt bei Raumtemperatur bis zur Beendigung des Duschvorganges.

STOP 



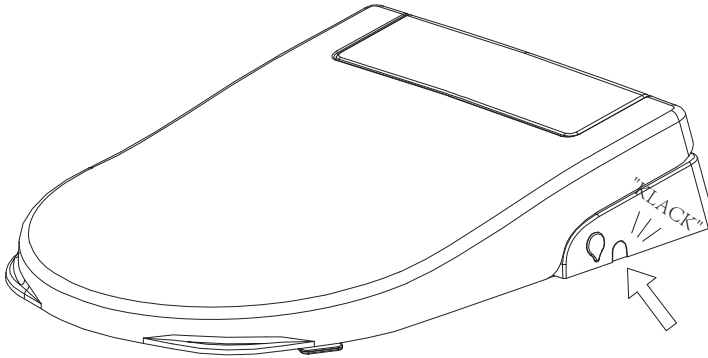
○

○

○

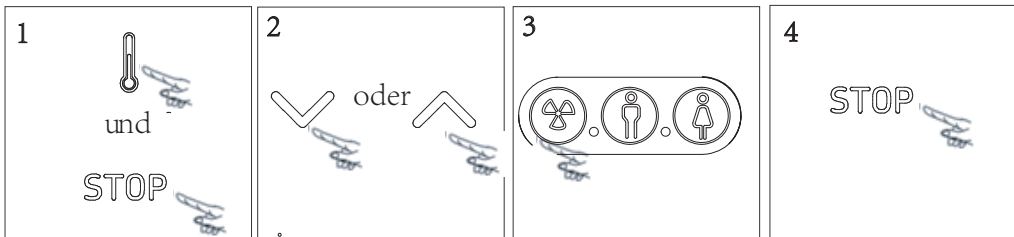
ZURÜCKSETZEN DER THERMOSICHERUNG

- Wenn das Gerät in einer Umgebung mit hoher Temperatur gelagert wird (z.B. Raumtemperatur über 45 Grad Celsius) oder die Thermosicherung aus einem anderen Grund ausgelöst hat, ist es notwendig, wie folgt vorzugehen. Andernfalls kann sich das Wasser nicht erwärmen.



Eine Fernbedienung mit einem Gerät koppeln

- Installieren Sie mehrere Dusch WCs im gleichen Bereich, können sie eine Fernbedienung mit einem Gerät koppeln. Dadurch können Fehlfunktionen verhindert werden.
1. Halten Sie die "STOP" Taste und die Taste der Temperatureinstellung auf der Fernbedienung einige Sekunden lang gleichzeitig gedrückt, dann leuchten die Anzeigeleuchten auf.
Wenn die Anzeige blinkt, lassen Sie die zwei Tasten los.
 2. Durch Drücken der Pfeiltasten ändern sie die verschiedenen Produkt-ID-Codes. Die entsprechende Kontrollleuchte leuchtet. Es gibt insgesamt 10 ID-Codes. Der erste Code ist standardmäßig und die erste Kontrollleuchte leuchtet auf.
 3. Drücken Sie die "FÖHN" Taste am Gerät
 4. Drücken Sie die "STOP" Taste an der Fernbedienung



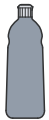
● Allgemeine Pflege- und Reinigungsempfehlungen

| Intervall | Reinigung |
|-------------------|--|
| Täglich | Wassertropfen mit einem weichen, fusselfreien Tuch entfernen, um Kalkflecken zu vermeiden. |
| Wöchentlich | Reinigen Sie alle Oberflächen. Reinigen Sie die Sprühdüse. |
| ca. alle 6 Monate | Tausch des Filters und Entkalken. |

● Reinigungsmittel



weiche, fusselfreie Tücher



milde und hautfreundliche Reinigungsmittel.

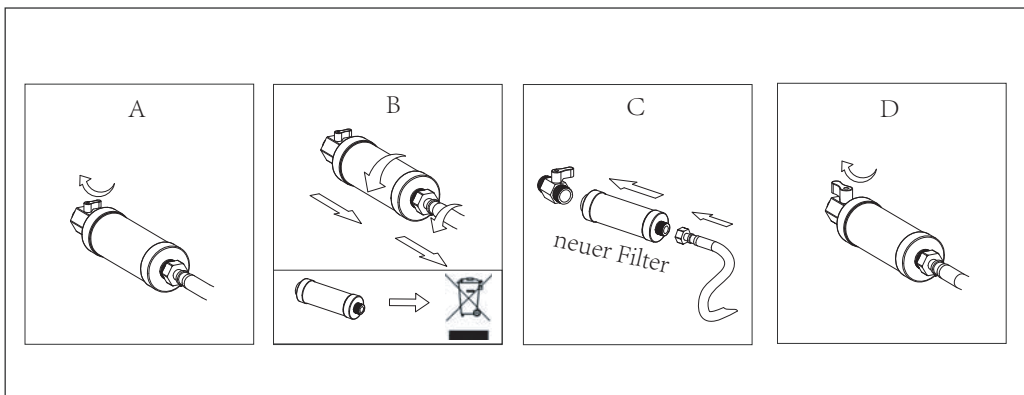


Verwenden Sie keine aggressiven Reinigungsmittel mit Säure oder Alkali. Verwenden Sie zur Reinigung des Bidets keine harte Bürste, wie z.B. Toilettenbürste, Nylonbürste, Schwämme ... Zum Reinigen der WC-Keramik keine Metallbürste verwenden.




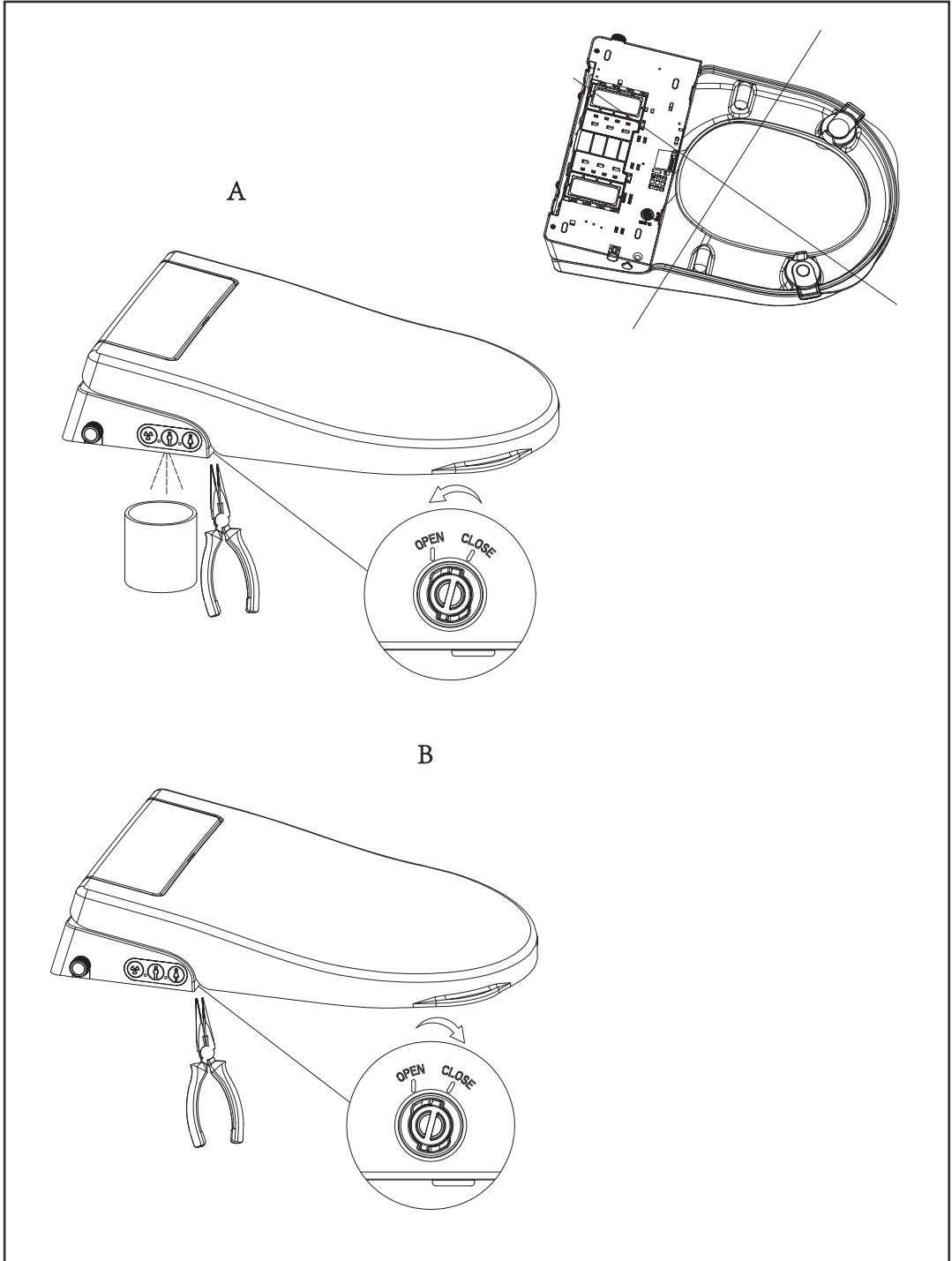
Wird das Gerät mehr als 72 Stunden nicht verwendet, startet die Selbstreinigung. Diese dauert ca. 2 Minuten. Während dieser Zeit kann das Gerät nicht verwendet werden. Nach Beendigung der Selbstreinigung kann das Gerät wieder verwendet werden.

Austauschen des Filters.

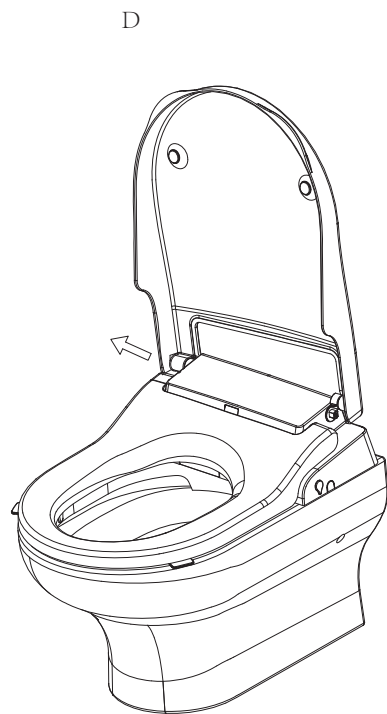
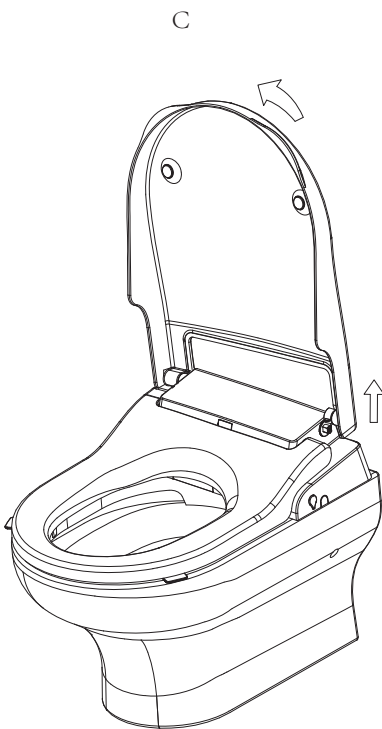
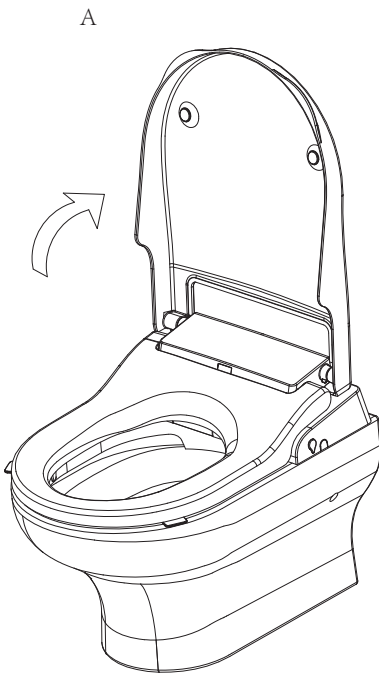


WASSERTANK ENTLEREN

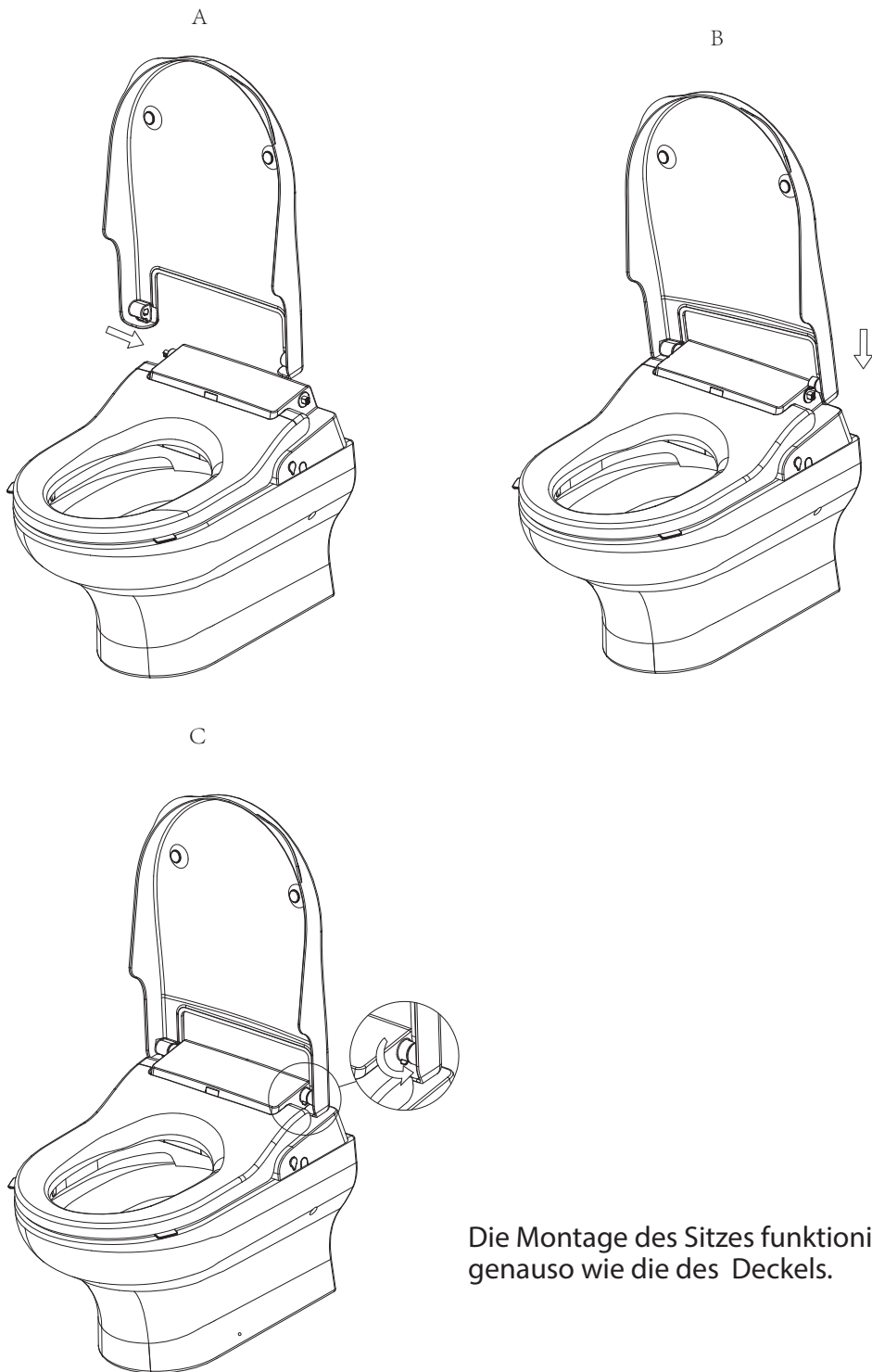
 **DANGER** WASSER UND STROM MÜSSEN VOR DER DEMONTAGE DES BIDETS GETRENNT WERDEN. NICHT UMDREHEN ODER KIPPEN, BEVOR SIE DEN WASSERTANK KOMPLETT ENTLERT HABEN.




DECKEL UND SITZ ENTFERNEN




Das Entfernen des Sitzes funktioniert genauso wie das Entfernen des Deckels.

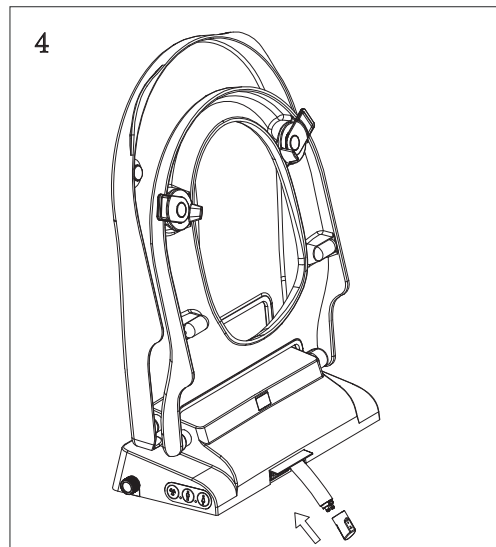
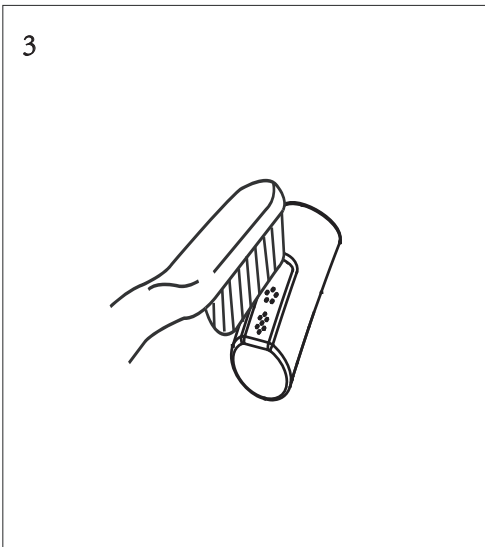
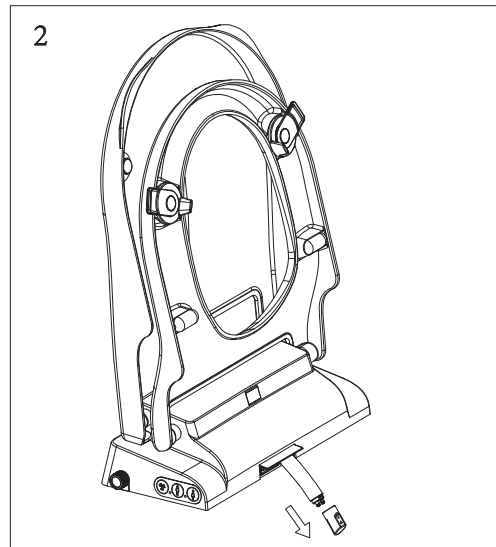
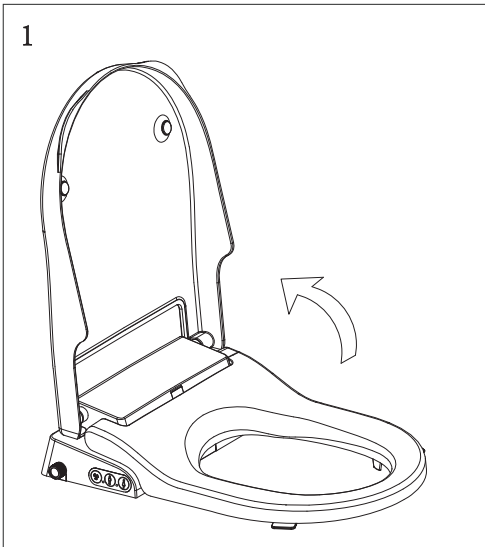


- Die Düse wird vor und nach dem Waschen automatisch gereinigt.

Halten Sie die „STOP/Shift“ Taste an der Fernbedienung gedrückt  und drücken Sie einmal die Taste „verringern“, dann fährt die Düse aus.

Die Düsenreinigung läuft mit.

Sie kehrt nach 5 Minuten zurück oder drücken Sie die „STOP“ Taste.  

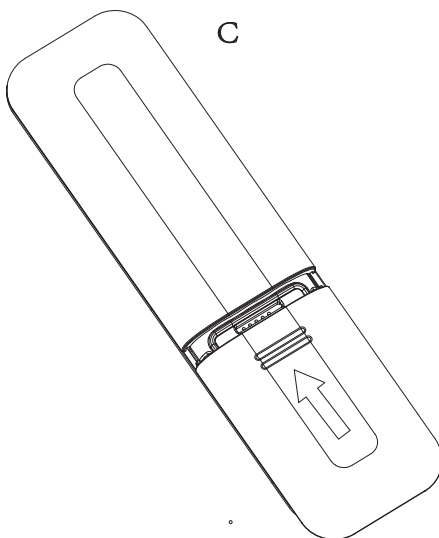
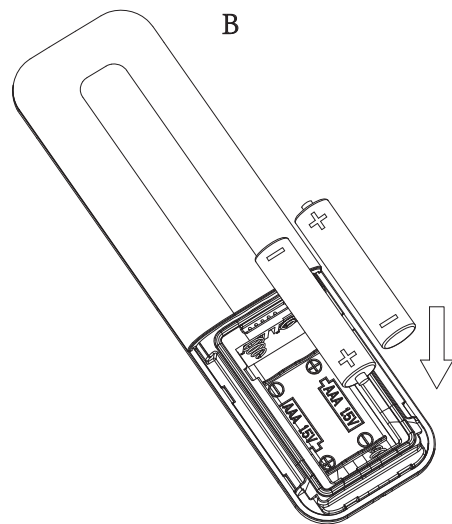
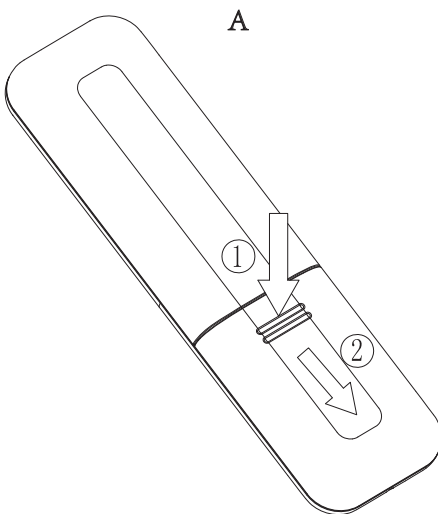


- Die Fernbedienung benötigt zwei Batterien des Typ: 1,5V AAA
Wenn die Anzeige-LED's blinken müssen die Batterien getauscht werden



NOTICE

1. Nicht wiederaufladbare Batterien dürfen nicht aufgeladen werden
2. Wiederaufladbare Batterien sind vor dem Aufladen aus dem Gerät zu entfernen.
3. Verschiedene Batterietypen oder neue und gebrauchte Batterien dürfen nicht gemischt werden.
4. Die Batterien sind mit der richtigen Polarität einzulegen.
5. Die verbrauchten Batterien sind aus dem Gerät zu entfernen und sicher zu entsorgen.
6. Wenn das Gerät über einen längeren Zeitraum unbenutzt gelagert wird, sollten die Batterien entfernt werden.
7. Die Versorgungsklemmen dürfen nicht kurzgeschlossen werden



Das Dusch-WC funktioniert nicht

Bitte überprüfen Sie die Stromversorgung.

Bitte öffnen Sie das Wassersperrventil oder prüfen Sie die Wasserversorgung.

Der Sitzzustand wurde nicht registriert. Bitte setzen Sie sich erneut auf den Sitz und stellen Sie die Sitzposition ein, wenn der Sitzzustand vom Sensor nicht registriert wurde.

Die Düse geht plötzlich zurück

Der Waschzyklus dauert 2 Minuten. Nach 2 Minuten geht die Düse zurück. Dies ist der normale Vorgang.

Drücken Sie bitte die entsprechende Taste (Popo- oder Ladydusche), um den Waschvorgang erneut zu starten.

Es kann zu Problemen bei der Wasserversorgung kommen. Bitte prüfen Sie, ob die Wasserversorgung gewährleistet ist. Möglicherweise hat der Sitzsensor festgestellt, dass der Benutzer den Sitz verlassen hat. Überprüfen Sie Ihre Sitzposition.

Die Wasserdurchflussmenge ist zu niedrig

Bitte erhöhen Sie die Durchflussrate. Der Wasserversorgungsdruck muss mindestens 0,7 Bar betragen.

Niedrige Wassertemperatur

Die Temperatur ist zu niedrig eingestellt. Bitte stellen Sie die Temperatur gemäß der Bedienungsanleitung richtig ein.

Verzögertes Herausfahren der Düse

Die Düse führt eine automatische Selbstreinigung vor jedem Dusch-Vorgang durch. Die Reinigung ist der Grund für das verzögerte Herausfahren der Düse.

Niedrige Trockner- / Lufttemperatur

Die Temperatur ist zu niedrig eingestellt. Bitte stellen Sie die Temperatur gemäß der Bedienungsanleitung richtig ein.

Nachtlicht funktioniert nicht

Der Smart-Modus reagiert nicht bei Helligkeit. Nehmen Sie die Lichteinstellung gemäß Bedienungsanleitung vor.

Nachtlicht ist immer an

Das Nachtlicht schaltet sich nur im Smart-Modus automatisch aus. Befinden Sie sich im Smart-Modus und das Licht leuchtet weiterhin, dann reinigen Sie zunächst den Bedienknopf. Bitte achten Sie immer darauf, dass der Bedienknopf nicht verdeckt wird.

Die Düse geht beim manuellen Reinigen automatisch zurück

Bei der manuellen Düsenreinigung geht der Duscharm nach fünf Minuten wieder in die Ausgangsposition zurück.

Durch das Betätigen der Stoptaste auf der Fernbedienung oder dem Bedienknopf können Sie den Vorgang abbrechen.

Bitte beachten Sie, dass bei der Düsenreinigung der komplette WC-Sitz nicht zugeklappt ist.

Das Licht blinkt rot und es gibt Geräusche

Das Gerät befindet sich im Entkalkungsmodus. Halten Sie die „STOP“ Taste für 6 Sekunden gedrückt.

Dadurch sollte der Entkalkungsmodus beendet werden.

Andere Probleme

Die Ursache könnte ein technisches Problem sein. Überprüfen Sie bitte erneut die Strom- und Wasserversorgung. Starten Sie das Dusch-WC erneut. Bleibt der Fehler bestehen, kontaktieren Sie bitte einen Fachmann.

Es läuft Wasser für längere Zeit ohne das eine Taste betätigt wurde

Dies kann an der Tank-Selbstreinigung (Hygienereinigung) liegen. Wenn das Gerät 72 Stunden nicht benützt wird, wird der Tank für ca. 2 Minuten selbst gereinigt und neu gefüllt.

MZ-PODEX
GmbH & Co.KG

Ornachstrasse 8
D-87538 Fischen/Allgäu
Tel. : +49 (8326) 38 67 83-0
Fax : +49 (8326) 38 67 83-5
info@popodusche.de
www.popodusche.de